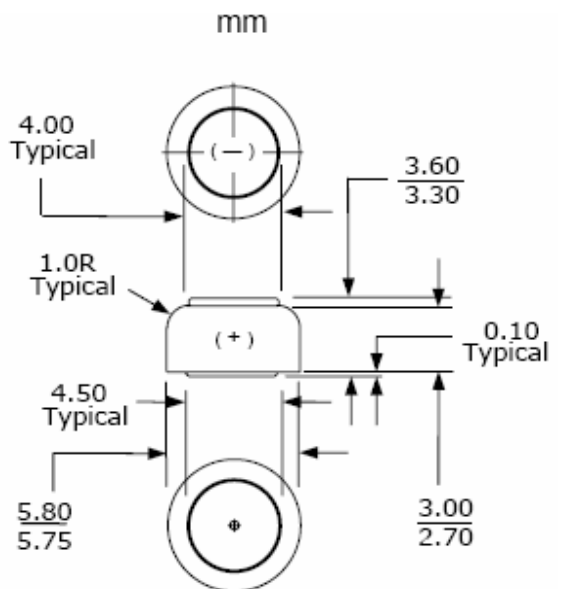




Pila 10



Válido para

- Prótesis auditivas.

Descripción Técnica

- Sistema químico: Zinc / Aire (Zn/O₂).
- Identificación: IEC PR70.
- Color de etiqueta: Amarillo.
- Estándar de fabricación: IEC 60086-1:2000, IEC 60086-2:2000.
- Voltaje nominal: 1,4V
- Capacidad: 100 mAh (a 0,9V). Calculado a 3 Kohm a 20°C/60% de Humedad relativa.
- Corriente disponible 4 mA (a 1,1V)
- Tiempo máximo de almacenamiento: 3 años.
- Temperatura de funcionamiento: 0°C a 50°C
- Peso típico: 0,28 gr.
- Volumen típico: 0,08 cc.
- Impedancia: <=8 Ohms a 1000 Hz AC.

DISCHARGE CHARACTERISTICS AT 3KΩ 20°C 60%RH
(Discharged 24 hours/day)

